

AMOS MINI



Wandarmatuur in gegoten aluminium voorzien van UV- en corrosiebestendige polyester coating. Aluminium reflector. Roestvrijstalen schroeven.

Technisch

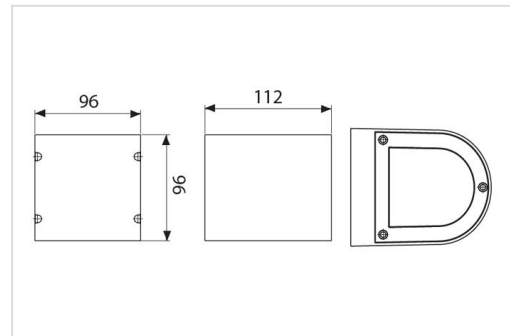
Beschermingsklasse: IP65

Slagvastheidsklasse: IK05

Isolatieklasse: I

Kleurtemperatuur: 3000K of 4000K

DARKSKY CERTIFICATION (versie 8091, 3000K)



Garantie

2 jaar fabrieksgarantie



[Productoverzicht Amos Mini](#)

